

Native Union

TITLE

INSTRUCTION MANUAL

RS-3IN1-SAN-INT

RISE 3-IN-1 QI2 WIRELESS CHARGER INTL – SANDSTONE

RS-3IN1-BLK-INT

RISE 3-IN-1 QI2 WIRELESS CHARGER INTL –BLACK

SCALE

100%

VERSION

v1.0

SIZE

78MM (H) * 540MM(W)

DATE

06 SEP 2024

COLOR & PAPER

BLACK ON WHITE PAPER

FINISHING

FOLDING

RISE 3-IN-1 MAGNETIC WIRELESS CHARGER

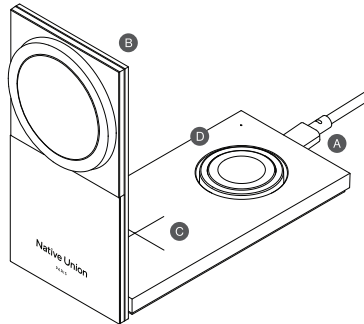
MODEL NO | RISE3IN101

v1.0

SPECIFICATION

SPECIFIKACE | SPECIFIKATION | προσδιορισμός | ESPECIFICACIÓN | SPÉCIFICATION | LEÍRÁS | SPECIFICHE | SPECIFICATIE | SPECYFIKACJA | ESPECIFICAÇÃO | СПЕЦИФИКАЦИЯ | SPECIFIKATION | SPESIFIKASJON | TEKNISSET TIEDOT | 规格 | 規格 | 仕様 | 사양 | المواصفات

Must be paired with a USB-C (≥30W) power adapter (not included)
Doit être associé à un adaptateur d'alimentation USB-C (≥30W) (non inclus)



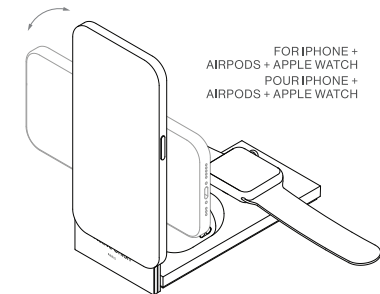
MODEL RISE3IN101

- A INPUT** 15V DC === 2.33A
- B QI2 MPP WIRELESS CHARGING OUTPUT** 5W, 7.5W, 10W, 15W (f 115kHz - 205kHz, 360kHz)
- C AIRPODS WIRELESS CHARGING OUTPUT** 5W (f 115kHz - 205kHz)
- D APPLE WATCH WIRELESS CHARGING OUTPUT** 5W (f 326.5kHz, 1778kHz)

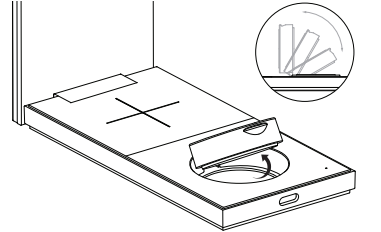
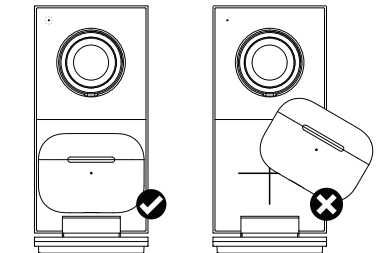
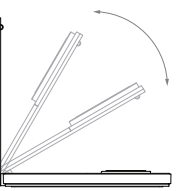


INCLUDED DEPENDING ON REGION
INCLUS SELON LA RÉGION

FOLDABLE DESIGN CONCEPTION PLIABLE



FOR IPHONE + AIRPODS + APPLE WATCH
POUR IPHONE + AIRPODS + APPLE WATCH



REGULATORY INFORMATION FCC STATEMENT

FCC Statement (USA)
FCC responsible party: TianHeng Consulting, LLC
30 N Gould St Ste 44116, Sheridan, WY 82801, US
Tel: +1 213-397-2158
eMail: support@nativeunion.com

CONFORMS TO UL STD. 62368-1
CERTIFIED TO CSA STD. C22.2 NO. 62368-1
CAN-ICES-3(B)/NMB-3(B)
RISE3IN101

This device complies with Part 15 of the FCC Rules. Operation is subject to the following two conditions: (1) this device may not cause harmful interference, and (2) this device must accept any interference received, including interference that may cause undesired operation. Any changes or modifications not expressly approved by the party responsible for compliance could void the user's authority to operate the equipment.

NOTE: This equipment has been tested and found to comply with the limits for a Class B digital device, pursuant to Part 15 of the FCC Rules. These limits are designed to provide reasonable protection against harmful interference in a residential installation. This equipment generates, uses and can radiate radio frequency energy and, if not installed and used in accordance with the instructions, may cause harmful interference to radio communications. However, there is no

guarantee that interference will not occur in a particular installation.

If this equipment does cause harmful interference to radio or television reception, which can be determined by turning the equipment off and on, the user is encouraged to try to correct the interference by one or more of the following measures: Reorient or relocate the receiving antenna | Increase the separation between the equipment and receiver | Connect the equipment into an outlet on a circuit different from that to which the receiver is connected | Consult the dealer or an experienced radio/TV technician for help.

This equipment complies with FCC radiation exposure limits set forth for an uncontrolled environment. This equipment should be installed and operated with minimum distance 20cm between the radiator and your body. This transmitter must not be co-located or operating in conjunction with any other antenna or transmitter. FCC ID: X3QRISE3IN101

RSS STATEMENT

This device contains licence-exempt transmitter(s)/receiver(s) that comply with Innovation, Science and Economic Development Canada's licence-exempt RSS(s). Operation is subject to the following two conditions: (1) This device may not cause interference. (2) This device must accept any interference, including interference that may cause undesired operation of the device. This equipment complies with IC

RSS-102 radiation exposure limits set forth for an uncontrolled environment. This equipment should be installed and operated with minimum distance 20cm between the radiator and your body. IC: 23711-RISE3IN101

L'émetteur/récepteur exempt de licence contenu dans le présent appareil est conforme aux CNR d'Innovation, Sciences et Développement économique Canada applicables aux appareils radio exempts de licence. L'exploitation est autorisée aux deux conditions suivantes: 1) L'appareil ne doit pas produire de brouillage; 2) l'appareil doit accepter tout brouillage radioélectrique subi, même si le brouillage est susceptible d'en compromettre le fonctionnement. Cet équipement est conforme aux limites d'exposition aux radiations IC CNR102 établies pour un environnement non contrôlé. Cet équipement doit être installé et utilisé avec une distance minimale de 20cm entre le radiateur et votre corps. IC: 23711-RISE3IN101

EUROPE – DECLARATION OF CONFORMITY EU / UK (RISE3IN101)

Hereby, Design Pool Limited declares that the product RISE3IN101 is in compliance with EU Directive 2014/53/EU and UK Radio Equipment Regulations.

The full text of the EU/UK DoC is available online:

nativeunion.com/product-documentation



Manufactured by Hank (Electronics) Co., Ltd
No.118, Shaxin Road, Tangxia Town, Dongguan City, Guangdong Province, China

EU: Design Pool SAS, 146 rue Montmartre 75002 Paris, France
Design Pool Limited, 33/F, 88 Hing Fat Street, Hong Kong

UK Authorised Representative: Eurolink (Europe) Limited,
Milestone House, Longcot Road, Shrivenham SN6 8AL, UK

support@nativeunion.com

Made in China



nativeunion.com

⚠ SAFETY INFORMATION

BEZPEČNOSTNÍ POKYNY | SIKKERHEDSOPLYSNINGER | SICHERHEITSHINWEISE | ΟΔΗΓΙΕΣ ΑΣΦΑΛΕΙΑΣ | MEDIDAS DE SEGURIDAD | INFORMATIONS DE SÉCURITÉ | BIZTONSÁGI INFORMÁCIÓK | INFORMAZIONI SULLA SICUREZZA | VEILIGHEIDSINFORMATIE | INFORMACJE DOTYCZĄCE BEZPIECZEŃSTWA | INFORMAÇÕES SOBRE SEGURANÇA | ИНСТРУКЦИИ ПО ТЕХНИКЕ БЕЗОПАСНОСТИ | SÄKERHETSINFORMATION | SIKKERHETSINFORMASJON | TURVALLISUUSTIEDot | 安全信息 | 安全对策情報 | 안전 정보 | معلومات السلامة

EN | 1. This product is intended for home & office use. 2. For indoor use only. 3. Consult local staff before using the product near medical or industrial equipment or on board an aircraft. 4. Prevent cables from being pinched or damaged. 5. A damaged cable or device may malfunction and/or overheat. (Fire hazard). 6. Unplug the product if not used for an extended period of time.

FR | 1. Ce produit est destiné à un usage domestique et de bureau. 2. Exclusivement pour un usage en intérieur. 3. Renseignez-vous auprès du personnel adéquat avant d'utiliser le produit à proximité d'équipements médicaux ou industriels, ou à bord d'un avion. 4. Évitez que les câbles ne soient pincés ou endommagés. 5. Un câble ou un appareil endommagé peut ne pas fonctionner correctement et/ou surchauffer. (Risque d'incendie) 6. Débranchez le produit si vous ne l'utilisez pas pendant une période prolongée.

DE | 1. Dieses Produkt ist nur für den Gebrauch im privaten Bereich und im Büro bestimmt. 2. Nur für den Gebrauch in Innenbereichen. 3. Wenden Sie sich an das Personal vor Ort, bevor das Produkt in der Nähe von medizinischen oder industriellen Anlagen oder an Bord eines Flugzeugs verwendet wird. 4. Achten Sie darauf, dass Kabel nicht eingeklemmt oder beschädigt werden. 5. Ein beschädigtes Kabel oder Gerät kann Fehlfunktionen verursachen und/oder überhitzen. (Brandgefahr) 6. Ziehen Sie den Netzstecker ab, wenn das Gerät über einen längeren Zeitraum nicht verwendet wird.

ES | 1. Este producto ha sido concebido únicamente para hogares y oficinas. 2. Solo para uso en interiores. 3. Consulte con el personal local antes de usar el producto cerca de equipos médicos o industriales, o en un avión. 4. Procure evitar los daños o el aprisionamiento de los cables. 5. Un cable o dispositivo dañados pueden funcionar mal y/o sobrecalentarse. (Peligro de incendio) 6. Desenchufe el producto si no va a ser utilizado por un largo periodo de tiempo.

PT | 1. Este produto destina-se a ser usado em casa e no escritório. 2. Apenas para utilização no interior. 3. Consulte a equipa no local antes de usar o produto perto de equipamento médico ou industrial ou a bordo de uma aeronave. 4. Evite que os cabos sejam comprimidos ou danificados. 5. Um cabo ou aparelho danificado pode funcionar mal e/ou aquecer demasiado. (Perigo de incêndio) 6. Desconecte o produto se não for usado durante um longo período de tempo.

IT | 1. Este produto destina-se a ser usado em casa e no escritório. 2. Apenas para utilização no interior. 3. Consulte a equipa no local antes de usar o produto perto de equipamento médico ou industrial ou a bordo de uma aeronave. 4. Evite que os cabos sejam comprimidos ou danificados. 5. Um cabo ou aparelho danificado pode funcionar mal e/ou aquecer demasiado. (Perigo de incêndio) 6. Desconecte o produto se não for usado durante um longo período de tempo.

CZ | 1. Tento výrobek je určen pro domácí a kancelářské použití. 2. Pouze pro vnitřní použití. 3. Před použitím výrobku v blízkosti lékařského nebo průmyslového zařízení nebo na palubě letadla se poraďte s místním personálem. 4. Zabraňte přiskřípnutí nebo poškození kabelů. 5. Poškozený kabel nebo zařízení může selhat a/nebo se přehřát. (Nebezpečí požáru) 6. Pokud nebudete výrobek delší dobu používat, odpojte jej od síťe.

DA | 1. Dette produkt er beregnet til hjemmebrug og kontorbrug. 2. Kun til indendørs brug. 3. Kontakt personalet inden brug af produktet i nærheden af medicinsk eller industrielt udstyr, og ombord på et fly. 4. Undgå at kablerne klemmes eller beskadiges. 5. Et beskadiget kabel eller en enhed kan være defekt og/eller overophedet. (Brandfare) 6. Træk stikket ud af stikkontakten, hvis apparatet ikke skal bruges i længere tid.

NL | 1. Dit product is bestemd voor gebruik thuis en op kantoor. 2. Alleen voor gebruik binnenshuis. 3. Vraag advies aan het personeel ter plaatse als u het product in de buurt van medische of industriële apparatuur of aan boord van een vliegtuig gebruikt. 4. Vermijd dat kabels gekneld raken of beschadigd worden. 5. Een beschadigde kabel of apparaat kan slecht werken en/of oververhitten. (Brandgevaar) 6. Ontkoppel het product als u het langere tijd niet denkt te gebruiken.

FI | 1. Tämä tuote on tarkoitettu koti- ja toimistokäyttöön. 2. Vain sisäkäyttöön. 3. Ota yhteys paikalliseen henkilökuntaan ennen kuin käytät tuotetta lähellä lääketieteellisiä tai teollisia laitteita tai lentokoneessa. 4. Estä kaapeleiden jääminen puristuksiin tai vahingoittumisen. 5. Vahingoittunut kaapeli tai laite voi aiheuttaa toimintahäiriön ja/tai ylikuumentua. (Tulipalovaara) 6. Irrota pistoke pistorasiasta, jos laitetta ei käytetä pitkään aikaan.

HU | 1. Ez a termék otthoni és irodai használatra készült. 2. Kizárólag beltéri használatra. 3. Mielőtt a terméket orvosi vagy ipari berendezés közelében, illetve repülőgép fedélzetén használná, forduljon a helyi személyzethez. 4. A kábeleket óvja a becsípődéstől és a sérülésektől. 5. A sérült kábel vagy eszköz hibásan működhet és/vagy túlmelegedhet. (Tűzveszély) 6. Válassza le a terméket a villamos hálózatról, ha hosszabb ideig nem használja.

PL | 1. Produkt jest przeznaczony wyłącznie do użytku w domu lub w biurze. 2. Tylko do użytku w pomieszczeniach. 3. Skontaktować się z personelem przed użyciem produktu w pobliżu sprzętu medycznego lub przemysłowego lub na pokładzie samolotu. 4. Uważać, by kable nie zaczęły się ani nie uszkodziły. 5. Uszkodzony kabel lub urządzenie może niewłaściwie działać i/lub przegrzać się. (Ryzyko pożaru) 6. Odłączyć produkt z sieci, jeśli nie jest używany przez dłuższy czas.

SV | 1. Denna produkt är avsedd för användning i hem och kontor. 2. Endast för inomhusbruk. 3. Rådfråga lokal personal innan denna produkt används i närheten av medicinsk eller industriell utrustning eller i ett flygplan. 4. Förhindra kablar från att klämmas eller skadas. 5. En skadad kabel eller enhet kan fungera inkorrekt och/eller överhettas. (Brandrisk) 6. Dra ut produktens strömkontakt om den inte ska användas under en längre tid.

TR | 1. Bu ürün ev ve ofis kullanımı için tasarlanmıştır. 2. Sadece iç mekan kullanımı içindir. 3. Ürünü tıbbi ya da endüstriyel ekipmanların yakınında ya da uçakta kullanmadan önce yerel personele danışın. 4. Kabloların sıkışmasını veya zarar görmesini önleyin. 5. Hasarlı bir kablo veya cihaz arızalanabilir ve/veya aşırı ısınabilir. (Yangın tehlikesi) 6. Ürün uzun bir süre kullanılmayacaksa fişini çekin

RU | 1. Данное изделие предназначено для бытового и офисного использования. 2. Использовать только внутри помещений. 3. Перед использованием изделия рядом с медицинским или промышленным оборудованием или на борту самолета проконсультируйтесь с персоналом. 4. Защитите кабели от заземления и повреждения. 5. Поврежденный кабель или устройство могут работать неправильно и (или) перегреваться. (Риск возгорания!) 6. Отключите изделие от источника питания, если оно не будет использоваться в течение длительного периода времени.

TH | 1. ผลิตภัณฑ์นี้มีไว้เพื่อใช้งานในครัวเรือนและสำนักงาน 2. สำหรับใช้ภายในอาคารเท่านั้น 3. ตรวจสอบพนักงานในพื้นที่ก่อนใช้ผลิตภัณฑ์ใกล้กับอุปกรณ์ทางการแพทย์หรืออุตสาหกรรม หรือบนเครื่องบิน 4. ป้องกันไม่ให้สายไฟบิดหรือเสียหาย 5. สายไฟหรืออุปกรณ์ที่เสียหายอาจทำงานผิดปกติ และ /หรือมีความร้อนสูงเกินไป(อันตรายจากเปลวไฟ) 6. ถอดปลั๊กผลิตภัณฑ์หากไม่ได้ใช้เป็นระยะเวลานาน

ZH-CN | 1. 产品供居家及办公室使用。2. 只限室内使用。3. 在医疗或工业设备附近或在飞机上使用本产品前，请咨询当地的工作人员。4. 请避免线缆遭到夹紧或损坏。5. 损坏的线缆或装置可能会发生故障和/或过热。(火灾危险) 6. 如果长时间不使用，请拔除产品的电源插头。

ZH-HK | 1. 產品供居家及辦公室使用。2. 只限室內使用。3. 在醫療或工業設備附近或在飛機上使用本產品前，請諮詢當地的工作人員。4. 請避免線纜遭到夾緊或損壞。5. 損壞的線纜或裝置可能會發生故障和/或過熱。(火災危險) 6. 如果長時間不使用，請拔除產品的電源插頭。

JP | 1. 本製品は家庭・オフィス・IT機器への使用を想定しています。2. 室内使用のみ。3. 医療機器や産業機器の近く、または航空機内で当製品を使用する場合は、前に現地スタッフに相談してください。4. ケーブルが挟まれたり損傷しないようにしてください。5. ケーブルや機器が損傷していると、誤動作や過熱の恐れがあります(火事の危険) 6. 長時間使用しない場合は、製品を取り外してください。

KR | 1. 본 제품은 가정용 및 사무용으로 제작되었습니다. 2. 실내용으로만 사용 가능합니다. 3. 의료기거나 산업용 기기 또는 비행기 기내에서 사용하기 전에 해당 담당자에게 문의하십시오. 4. 케이블이 눌리거나 손상되지 않게 하십시오. 5. 손상된 케이블 또는 기기는 오작동 및/또는 과열될 수 있습니다 (화재 위험). 6. 장기간 사용하지 않을 시엔 플러그를 뽑아 두십시오.

AR | ١ هذا المنتج معد للاستخدام في المنازل والمكاتب
٢ للاستخدام المنزلي فقط
٣ استشر الفنيين المحليين قبل استخدام المنتج بالقرب من المعدات الطبية أو الصناعية أو على متن طائرة
٤ امنع تعرض الكابلات للانحشار أو التلف
٥ لأن الكابل أو الجهاز التالف قد يحدث به خلل و/أو تصبح حرارة (مرتفعة بفراط) خطر نشوب حريق
٦ أفضل المنتج عن مصدر التيار إذا لم يتم استخدامه لفترة طويلة

COMPATIBILITY LIST

Wireless charges iPhone 8 & later and other Qi compatible devices when positioned flat. Magnetic charging and stand function only for MagSafe equipped iPhones (iPhone 12 & later) and MagSafe compatible phone cases. Compatible with Apple Watch (all series) and AirPods (Pro) with Wireless Charging Case.

Charge sans fil les iPhone 8 et ultérieurs ainsi que les autres appareils compatibles Qi lorsqu'ils sont à plat. La charge magnétique et la fonction support sont uniquement pour les iPhones équipés de MagSafe (iPhone 12 et ultérieurs) et les coques compatibles MagSafe. Compatible avec l'Apple Watch (toutes les séries) et les AirPods (Pro) avec boîtier de charge sans fil.

For | Pour: AirPods Pro (2nd generation), Apple Watch Ultra 2, Apple Watch Series 9, Apple Watch Ultra, Apple Watch Series 8, Apple Watch SE, Apple Watch Series 7, Apple Watch Series 6, Apple Watch SE (1st generation), Apple Watch Series 5, Apple Watch Series 4, Apple Watch Series 3, Apple Watch Series 2, Apple Watch Series 1, Apple Watch (1st generation)

Fast charging is only compatible with Apple Watch Series 7 & later. Other models will have regular charge times. Data based on internal lab testing.

La charge rapide est uniquement compatible avec l'Apple Watch Series 7 et ultérieures. Les autres modèles auront des temps de charge standard. Données basées sur des tests en laboratoire interne.

MORE INFORMATION

VÍCE INFORMACÍ | MERE INFORMATION | MEHR INFOS | ΠΕΡΙΣΣΟΤΕΡΕΣ ΛΗΡΟΦΟΡΙΕΣ | MÁS INFORMACIÓN | PLUS D'INFORMATIONS | TÖBB INFORMÁCIÓ | MAGGIORI INFORMAZION | MEER INFORMATIE | WIĘCEJ INFORMACJI | MAIS INFORMAÇÕES | ДОПОЛНИТЕЛЬНАЯ ИНФОРМАЦИЯ | MER INFORMATION | MER INFORMASJON | LISÄTIEDOT | 更多信息 | 詳しくは | 추가 정보 | معلومات أكثر

LEARN MORE
nativeunion.com/info/rise3in1

